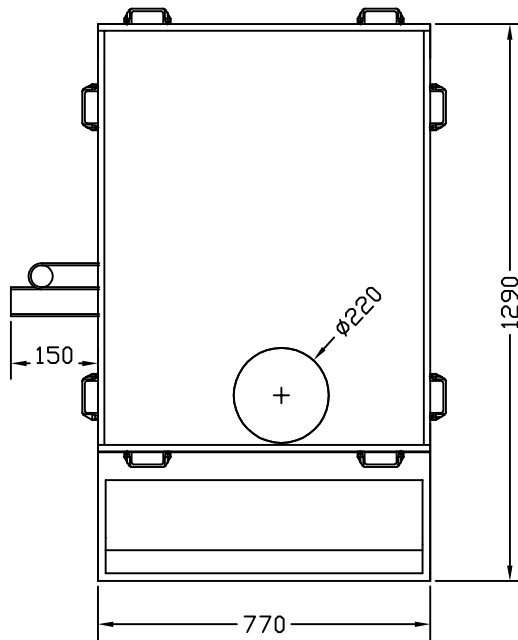
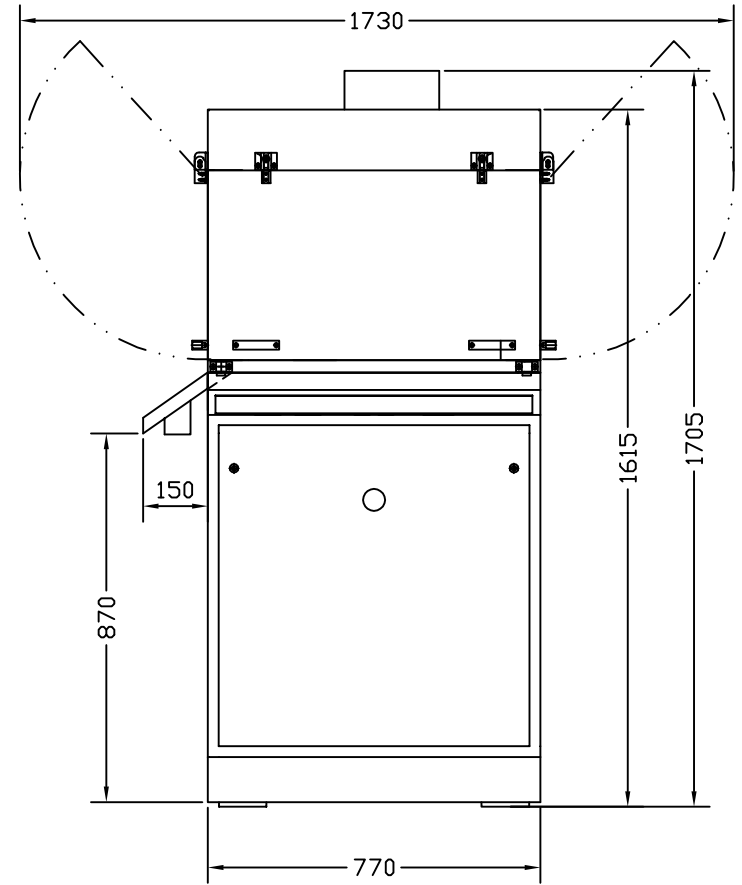


VISTA LATO DESTRO
RIGHT SIDE



BASE COMPRIMITRICE PA
BASE ROTARY TABLET
PRESS PA



VISTA FRONTALE
FRONTAL SIDE

Data	11/01/05	LAYOUT PA CON QUADRO ELETTRICO A BORDO MACCHINA				Scale	N° Postazione
Disegn.	PEREGO	TABLET PRESS				PA	
Officine Meccaniche F.lli RONCHI							
Data Modifiche		1	2	3	4	Disegno	
		5	6	7	8		